

2016

12

築上町

広報 ちくじょう

Chikujo

着物などの古布を細く裂いて織ると
素敵な布に生まれ変わります。
どんな色になるかは、できてからのお楽しみ。

(リサイクルプラザ体験学習講座 さきおり 裂織の作品)



①協力して食事づくり②みんなで真剣に宿題中③洗濯物も自分たちで干します
④ピラミッドの練習をしたよ
⑤小森さん宅「もらい湯」
⑥奥本さん宅「もらい湯」
⑦思い出づくりの木工教室

かつらぎっ子通学合宿 (葛城地区) ■岩丸生涯学習センター

椎田校区通学合宿 (椎田地区) ■中央公民館



①みんな乗れるかな?②一生懸命調理中③多武さん宅「もらい湯」④伊藤さん宅「もらい湯」⑤指導者さんと宿題
⑥みんなで歩いて登校⑦ほうきで掃除⑧思い出づくりの茶道教室



地域の人たちと仲良くなれたよ。

通学合宿を行いました！

通学合宿は、家庭から離れて集団生活をする中で、自立心や社会性を養うことを目的に、福岡県庄内町（現・飯塚市）から始まり全国で行われている取り組みで、築上町では、築城地区、西角田・小原地区、葛城地区、椎田地区の4地区で実施しています。広報ちくじょう8月号に続き、今回は葛城、椎田地区の通学合宿に参加した児童と指導員の感想をご紹介します。

かつらぎっ子通学合宿

- 場 所 岩丸生涯学習センター
- 期 間 9月11日（日）～17日（土）
- 参加者 葛城小学校の児童10名
- 地域の皆さんのご協力

指導員31名、食生活改善推進会6名、
もらい湯提供16軒のご協力をいただきました。

班に分かれて料理を作ったり自分たちで洗濯や掃除をしたり少し大変だったけれど、とてもいい経験になりました。いつも親に頼っていたけれど、今回の通学合宿で、自分ですることの大切さ、友だちと協力することを学びました。

（葛城小学校5年女子児童の作文より）



昨年参加した子どもたちにスーパー等で会うと声をかけられるようになり、より親しみを感じています。葛城の子どもは素直で優しいと思います。私たち食生活改善推進員も、未来の子どもや地域の方々のお手本になれるよう、レベルアップのため努力をして食の大切さを伝えていきたいと思っています。（葛城地区食生活改善推進会より）

椎田校区通学合宿

- 場 所 築上町中央公民館
- 期 間 10月16日（日）～22日（土）
- 参加者 椎田小学校の児童29名
- 地域の皆さんのご協力

指導員27名、食生活改善推進会7名、
もらい湯提供35軒のご協力をいただきました。

僕は、この通学合宿はみんなの協力や励ましあう力があって成功したのだと思います。通学合宿はとても楽しかったし、日頃の生活に大切なことを学ぶ場所だと思いました。来年は中学生だけれど、中学生としての態度などを学ぶことができました。

（椎田小学校6年男子児童の作文より）



孫たちと一緒にいる気分でした。一生懸命取り組む子、活発な子、おとなしい子。みんな何かを求めて参加していたのですが、これから先、何かのヒントになればいいですね。その一端に関わったことは、年を重ねた私にとっても社会勉強になりました。

（椎田地区食生活改善推進会より）

通学合宿を通して子どもたちは仲間と「協力」し合うことの素晴らしさを経験し、親や地域の方への「感謝」の気持ちを育みました。6年生はリーダーとしての自覚や責任ある行動の大切さ、5年生は自分のことを自分の力でやり遂げようとする「自立」を学びました。5年生はこの経験を通して、自分たちが次のリーダーになるという目標ができたのではないのでしょうか。通学合宿は、普段会話をすることのない地域の大人と子どもが交流する場でもあります。登下校時に笑顔で手を振ったり、気軽に挨拶を交わしたり、日常生活で子どもの安全を見守っていただけたら幸いです。

（椎田中自治公民館長 中村孝次郎さんより）





町長室だより

築上町長 新川 久三



いよいよ師走となりました。一年の締めくくりの月でもあります。町民の皆様にはこの一年、如何でしたでしょうか。

延塚奉行追善供養祭

天保7年（1836年）、築城郡（ついきごおり・現在の豊前市の一部と築上町を含む地域）では大水害等による凶作が続き、農民たちが飢え、途方に暮れて逃散する人々も現れるという状況でした。年貢の減免を小倉藩に要求しましたが聞き入れられず、築城郡筋奉行延塚卯右衛門はこの飢饉から農民たちを救わなければ来年以降の作付けができないと判断し、上司の郡代に相談せず根付料（田植えのための貸付）の返済を独断で免除しました。農民を救済した延塚奉行は、この年の旧暦12月朔日（1日）の未明、藩への不忠の責任として遺言を残し切腹しました。今から180年前のことです。

設かれています。昭和30年1月1日に当時の椎田町、八津田村、葛城村西角田村が合併し新しい椎田町が誕生しました。初代町長の辻畑重俊氏ほか有志一同が延塚奉行の遺徳を称えるため「延塚奉行顕彰会」を発足させ、今日まで追善供養祭と顕彰武道大会が継続して行われています。浜の宮の綱敷天満宮参道横に、顕彰会により建立された追悼祈念碑を見ることが出来ます。

平成18年の合併後は旧築城町の皆様からも延塚奉行の遺徳を称える募金にご協力をいただいております。自治会を通じて毎年70万円近くのご芳志があります。本年もご協力ありがとうございました。

小学生が中国姉妹校訪問

11月10日～13日、江蘇省常州市金壇区の薛埠中心小学と南京市六合区の竹鎮中日友好希望小学校を、椎田小学校、築城小学校、葛城小学校の児童17名と私を含む13名の町関係者として訪問いたしました。江蘇省人民代表大会（議会に当たるもの）を

挙げての歓待を受け、その素晴らしさもてなしは目を見張るもので、訪問した皆さんは驚かれたことと思います。各小学校では、言葉は通じませんが児童たちは身振り手振りでお互いが理解できたようです。また本町は、液肥利活用の技術協力を通じて金壇区と交流を図っており、今後その関係をより一層深めていくため「友好都市締結に関する意向書」に調印をしたところです。中国側から桜の咲くころに本町を訪れ友好を深めたいとの意向もあり、歓迎したいと考えています。



本年一年、この欄をお読みいただきありがとうございます。町民の皆様にはご自愛いただき、よい年をお迎えください。

Topics

築城中学校仮設校舎が完成！

建替事業を行っている築城中学校の仮設校舎が完成しました。11月中旬に引っ越しが終わり、現在は完成した仮設校舎で授業を行っています。

平成30年4月からの新校舎での授業開始に向け、今後も順次、工事を進めていきます。工事期間中は、生徒をはじめ、保護者や近隣住民の方には、大変ご迷惑をお掛けしますが、何卒ご理解とご協力のほど、よろしくお願いいたします。

問 学校教育課 学校管理係（支所内線252）





Topics

築城特別支援学校 「災害時の福祉避難所に」

11月1日、町と築城特別支援学校とが「福祉避難所施設利用に関する協定」を締結しました。この協定は、大雨や地震などの災害時に特別の配慮が必要な方（高齢者や障がい者、妊婦など）を優先的に受け入れる福祉避難所として築城特別支援学校を活用するというものです。これにより町内の福祉避難所は、自愛の家、築城社会福祉センターと合わせて3か所となります。

新川町長は「不慮の災害に備え心強い」、牛島校長は「校内はバリアフリーで障がいのある方も利用できる。地域に開かれた学校として機能を果たしたい」と述べました。



問 総務課 行政係（本庁内線330）

宝くじ助成で コミュニティ備品を新調

（一財）自治総合センターが行う「一般コミュニティ助成事業」は、地域コミュニティの活動を支援するとともに宝くじ事業について広く周知するため、宝くじの収益を財源に、コミュニティ組織に対して備品購入資金を助成する事業です。人の和と連帯を大切にしまちづくりをおこなっている下深野自治会（則松良典会長）が今回、宝くじ助成金を受けて、祭り用備品、教育訓練用備品を購入しました。



問 企画振興課 地域創生推進係（本庁内線361）

Topics

B & G 避難所開設訓練 in CHIKUJO

11月11日～12日、災害時に役立つ知識を身につけ、助け合う力を強化するため、築城B & G海洋センターで避難所開設訓練を実施しました。11日は職員向けの研修と避難所設営、12日は、安武第1、安武第2、安武第3、弓の師、船迫自治会から約170名の方が参加し、徒歩やバスで海洋センターへ避難した後、京築広域圏消防本部の協力による煙体験ハウスや水消火器訓練、視界や足場の悪い場所での避難シュミレーションや新聞スリッパ作りなどを体験。築上町生活学校と航空自衛隊築城基地による炊き出しの試食もあり、防災や共助について考える有意義な2日間となりました。



▲バスで避難



▲煙体験ハウス



▲避難シュミレーション



▲新聞スリッパ作り



▲鼻と口をふさいで…



▲炊き出し

考えよう 相手の気持ち 未来へつなげよう 違いを認め合う心

みんなで築こう 人権の世紀

12月4日(日)～12月10日(土)は、「第68回人権週間」です。

毎年、12月4日～10日は人権週間です。築上町では、12月5日の街頭啓発をはじめ、11日には、アナウンサーであり防災士の阿部清人さんをお招きし、人権講演会も開催します。この機会に、家庭や職場などで「人権」について、考えたり話し合ったりしてみませんか？

「世界人権宣言」は、すべての人権啓発活動を行っています。

が生まれながらに基本的人権を持っているということを初めて公式に認めた宣言です。世界のすべての国と人々が達成すべき共通の基準として、1948年12月10日の第3回国際連合総会で採択され、今年で68周年を迎えました。国際連合はこの採択の日を「人権デー」とし、国連加盟国に対して人権擁護活動の推進を求めています。

日本においても、世界人権宣言について理解を深め、人権についてあらためて考える期間として、人権デーを最終日とする1週間(12月4日～10日)を「人権週間」と定め、人

権啓発活動を行っています。

今年、「みんなで築こう 人権の世紀」を考えよう 相手の気持ち 未来へつなげよう 違いを認め合う心」をテーマに、女性や子ども、高齢者、外国人の人権を守ること、同和問題、障がい、性的指向について偏見や差別をなくすこと、インターネットによる人権侵害をなくすことなどが強調事項として掲げられています。

この機会に「人権」について一緒に考え、すべての人が尊重され、安心して暮らせる社会の実現を目指しましょう。人権週間行事への皆様のご参加をお待ちしています。

街頭啓発

- 日時 12月5日(月)
- 場所
 - ▶ 7:00～8:00 J R 椎田駅・J R 築城駅
 - ▶ 11:30～12:30 メタセの杜
 - ▶ 17:00～18:00 ルミエール 椎田店



第68回人権週間講演会 入場無料 手話通訳あり

「人権・防災 サイエンスショー」

- 日時 12月11日(日)
- 場所 築上町文化会館 コマール
- 13:00 開場
- 13:30～人権作品表彰式
- 14:00～サイエンスショー
- 講師 阿部 清人さん

(アナウンサー・防災士)



築上町小中学校の児童・生徒による 人権作品展 (ポスター・標語)

- 日時 12月1日(木)～11日(日)
- 場所
 - 築上町中央公民館
 - 築上町コミュニティセンター (ソピア)





思いやりの心を育む ひまわり ～人権の花運動



人権の花運動とは？

児童が協力しながらひまわりを種から育てることで、生命の尊さを実感し、感謝することの大切さを学ぶとともに、優しさと思いやりの心を育むことを目的に行う運動です。今年度、築上町では“葛城小学校の4年生”がこの運動に参加しました☆来年度は下城井小学校へ引き継ぎます。



11月2日、葛城小学校児童から築上町社会福祉協議会の内藤会長へ、5月から大切に育てたひまわりの種が手渡されました。今年、雨が降らなかったため、水やりに苦労しましたが、苗が弱らないようにと毎日欠かさず水やりを頑張り、愛情を込めて大切に育てた結果、たくさんの種が実りました！



内藤会長から「友だちと協力し、最後まで育てることで、思いやりの心が皆さんの心にも育ったことと思います。いただいた種は、福祉事業で活用させていただきます。」と感謝の言葉がありました。児童にとってこの言葉は自信に繋がったことでしょう。

12月11日（日）開催の人権週間講演会（会場：コマーレ）で、葛城小学校の「人権の花運動」のパネル展を行います。来場者には「ひまわりの種」を配布しますので、ぜひお越しください。



悩みや困りごとなど、一人で悩まずお電話ください

家庭内のもめごと、いじめや差別など、どんな些細なことでも、お気軽にご相談ください。人権擁護委員と法務局職員が、無料で相談に応じ、秘密は厳守されます。



◆県内一斉無料電話相談

- 日 時 12月3日（土）
- 相談時間 9：00～17：00
- 電話番号 0120-307-405
- ※携帯電話からも利用できます。
- 平日の相談窓口（8：30～17：15）
- ☎ みんなの人権110番 0570-003-110
- ☎ 子どもの人権110番 0120-007-110
- ☎ 女性の人権ホットライン 0570-070-810

個性を活かし、アサーティブな考えを！

10月28日から2日間、秋田市で開催された「日本女性会議2016秋田」に築上町男女共同参画ネットと人権課から計4名が参加しました。大会テーマは「みつめて みとめて あなたと私～多様性（ダイバーシティ）とは～」。



1日目は「違いこそが個性を作る、自身を作る、魅力を作る」と題した基調講演が行われ、ヘア・メイクアップアーティスト藤原美智子さんが自身の経験を踏まえ、「その人の個性が開花できるメイクをするからこそ、自信が生まれ、輝く」と述べられました。

2日目は、さまざまな分科会が行われました。「女性の活躍」の分科会では、2名の大学教授による研究発表があり、「女性が自分の感性、個性、能力を発揮し、社会の中で活躍していくためにはアサーティブ（自他ともに尊重し、多様な価値観を認める）な考え方や行動が役に立つ」ということを学びました。

みなさんも、アサーティブなコミュニケーションを身に付けるために、今一度自分自身を見つめ直してみませんか？ 来年（2017年度）の大会は、苫小牧市で開催予定です。



所得税、地方税法上では、障害者控除（または特別障害者控除）となるには、身体障害者手帳等の交付を受けていることが必要です。しかし、65歳以上の方で、以下の状態に該当する方は、町長の認定を受けることにより、障害者控除対象者（または特別障害者控除対象者）となります。ただし、認定できない場合もありますので、ご了承ください。なお、控除対象となるには毎年の申請が必要です。

■対象となる状態（65歳以上）

- ▶ 身体障害者手帳の交付を受けている方と同等の障がい程度であること
- ▶ 療育手帳の交付を受けている方と同等の障がいの程度であること（認知症老人を含む）
- ▶ 常に臥床を要し、6か月以上臥床し、食事、排せつなど日常生活に支障をきたす状態にあること

■申請場所 役場本庁 福祉課 高齢者福祉係

■申請時に持参するもの 印鑑・介護保険被保険者証（認定のある方）

※介護認定のない方は、調査や医師の診断書が必要です。

△既に身体障害者手帳をお持ちの方は、申請の必要はありません。

問 福祉課 高齢者福祉係（本庁内線252）

水道管の「凍結対策」をお願いします



水道管は、気温がマイナス3℃を下回ると凍結したり破裂したりする恐れがあります。昨年の大寒波の際には各家庭の水道管が凍結により破裂し想定外の漏水が発生したため、大規模な断水が起きました。

メーターより宅地側の漏水に伴う修理代および水道使用料はお客様負担となります。今年も厳しい寒波が予想されますので、お早めに水道管の点検、凍結防止のための準備を行っていただきますよう、ご協力をお願いします。

■凍結防止のために、事前の準備をおすすめします。

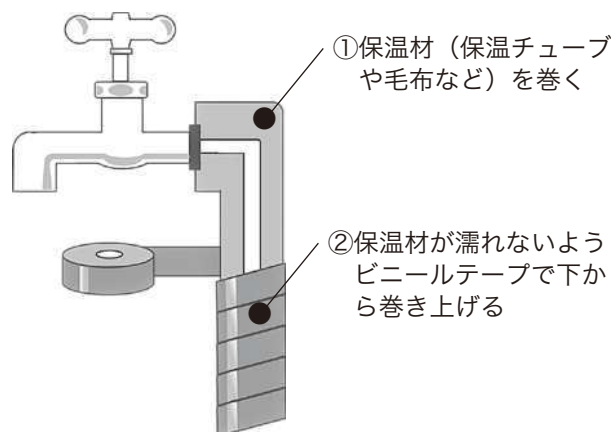
- ▶ 屋外に露出している水道管を保温材で保護する

■強烈な寒波の予報が出たら、前日に対策を！

- ▶ おやすみ前に、蛇口から水を少しずつ出しておく
- ▶ 温水器や給湯器などから水を抜いておく
- ▶ 飲用や手洗い用の水を確保しておく

△凍結してしまった場合は、自然に溶けるのを待つか、タオルなどをかぶせて「ぬるま湯」でゆっくり溶かすようにしてください。

（熱湯をかけると水道管が破裂する恐れがあります。）



宅地内の水道管や給水装置はお客様の財産です。普段からメーターや止水栓の位置を確認するなど、いざという時のために備えておきましょう。

問 上水道課（支所内線172）

飲酒運転撲滅!!

年末の「交通安全県民運動」

お知らせ

- 実施期間 12月11日(日)～31日(土)
- 重点事項 「飲酒運転の撲滅!」
「子どもと高齢者の交通事故防止!」

ドライバーのみなさんへ

- ▶ 飲酒運転「絶対しない、させない、許さない」
- ▶ 翌日運転する予定があれば、飲酒量と時間に注意
- ▶ タクシーや電車など公共交通機関を活用しよう
- ▶ 「ハンドルキーパー運動」を積極的に推進しよう
- ▶ 健康と飲酒運転防止のために「適正飲酒」
- ▶ 安全運転は、よく見て、早く見つけ、素早く反応
- ▶ 子どもや高齢者に対して思いやりのある運転を
- ▶ 夕暮れ時は早めに点灯、ハイビームは周囲に配慮

歩行者のみなさんへ

- ▶ 必ず止まって、左右よく見て、道路横断
- ▶ 夕暮れ時や夜間は、明るい服装や反射材で安全に

問 総務課 行政係(本庁内線321)

募集

築上町臨時職員募集

- 職 種 一般事務補助
 - 業務内容 パソコン入力業務および資料作成
 - 募集人員 1名
 - 雇用期間 平成29年1月10日(火)
～平成29年3月31日(金)
 - 勤務時間 8:30～17:00
 - 勤務日数 月に20日程度
 - 勤務地 役場本庁 第3会議室
 - 給与等 日額 6,100円
 - 募集期間 12月2日(金)～14日(水)
 - 応募資格 昭和26年4月2日以降に生まれた方
 - 提出書類 雇用申込書・履歴書
- ※雇用申込書と履歴書用紙は、税務課に備えています。
- 選考方法 書類選考と面接により選考します
- 問 税務課 課税係(本庁内線214)

救命および応急手当の 知識と技術を学びませんか?

お知らせ

- 場 所 築上町コミュニティセンター(ソピア)
- 定 員 各30名
- 申込期間 12月12日(月)
～平成29年1月13日(金)
- 申込方法 インターネット、FAX、はがき
- 申込先 日本赤十字社福岡県支部 事業課講習係
- ・住所 〒815-8503 福岡市南区大楠3丁目1-1
- ・FAX 092(521)2552
- ・HP <http://www.fukuoka.jrc.or.jp/>

◆基礎講習(満15歳以上)

- 日 時 平成29年1月27日(金)
10:00～16:00
- 参加費 1,500円(教材費・保険料の実費)

◆救急員養成講習(満15歳以上の基礎講習修了者)

- 日 時 平成29年1月28日(土)、29日(日)
9:00～17:00
- 参加費 1,700円(教材費・保険料の実費)



問 日本赤十字社福岡県支部 事業課講習係
☎092(523)1172

募集

NPO法人築上町観光協会 事務局長募集

- 業務内容 総務・会計処理等の事務全般
 - 募集人員 1名
 - 雇用期間 応相談
 - 応募資格 普通自動車免許を有し、基本的なパソコン操作および経理事務が可能な方
 - 募集期限 12月14日(水)
- 問 NPO法人築上町観光協会
☎(31)0306

お知らせ

福岡県特定最低賃金改正

- 特定最低賃金(1時間の単価)
 - ▶ 製鉄業・製鋼・製鋼圧延業、鋼材製造業 (903円)
 - ▶ 電子部品・デバイス・電子回路、電気機械器具、情報通信機械器具製造業 (857円)
 - ▶ 輸送用機械器具製造業 (880円)
 - ▶ 百貨店、総合スーパー (824円)
 - ▶ 自動車(新車)小売業 (870円)
 - 効力発生日 12月10日(土)
- △特定最低賃金に該当しない産業は、福岡県最低賃金(1時間765円)が適用されます。
- 問 福岡労働局 労働基準部監督課賃金室
☎092(411)4578

延塚奉行

「顕彰武道大会・追善供養祭」開催

お知らせ

◆第61回延塚奉行顕彰武道大会

■日時 12月11日(日)

開会式8:30~

■場所 椎田体育館(剣道の部)

※柔道の部は、都合により

今大会から当分の間、休止します。

◆第181年忌延塚奉行追善供養祭

■日時 12月11日(日) 10:00~

■場所 延塚記念館

問 生涯学習課 社会教育係

(支所内線261・262)



カウントダウン花火

お知らせ

「一年の締めくくり」かつ「一年で最初のイベント」
カウントダウン後に花火と同時に新年を迎えることが
できます!

浜の宮海岸と本庄の大楠の2か所で行われるカウ
ントダウン花火☆ぜひ、お越しください。

■日時 平成29年1月1日(日)

日付が変わったと同時に打ち上げ開始!

■場所 浜の宮海岸・本庄の大楠



問 開催場所で、連絡先が異なります。

浜の宮海岸 NPO法人築上町観光協会

☎(31)0306

本庄の大楠 大楠会 会長(白川)

☎090(5281)3107

「お菓子作り教室」受講生募集

募集

■日時 12月17日(土)

13:00~16:00

■場所 築上町コミュニティセンター(ソピア)

■対象者 町内在住または町内小中学校に通学中の
小中学生

■内容 ふわふわシフォンケーキ

(1人1台お持ち帰り★)



■定員 12名(先着順)

■参加費 1,000円(材料費を含む)

■申込期限 12月14日(水)

問 築上町コミュニティセンター(ソピア)

☎(52)0066

2017年「新年の挨拶会」

お知らせ

2017年の輝かしい新年を迎えるにあたり、地
域の発展と振興を願い、新年の挨拶会を開催します。

■日時 平成29年1月4日(水) 11:00~

■場所 築上町中央公民館

■対象者 町内在住の20歳以上の方

■参加費 3,000円(1人)

■申込期限 12月12日(月)

問 新年の挨拶会実行委員会事務局

総務課 人事秘書係(本庁内線311・312)



高齢者在宅福祉サービス

訪問理美容サービス事業

お知らせ

理髪店や美容院に出向くことが困難な高齢者等に
対し、理美容業者が自宅まで訪問して、理美容サー
ビスを提供します。

■対象者(町内在住で、次の条件を満たす方)

・おおむね65歳以上の単身世帯、高齢者のみの世
帯およびこれに準ずる世帯の方

・傷病や心身の障がい等の理由で、理髪店・美容院
に出向くことが困難な方

■助成額 出張料金(理美容料金は利用者負担)

△サービス利用時は、理美容業者に理美容料金を支
払い、出張料金として利用券を渡してください。

■利用回数 年4回以内

■理美容業者 築上町が指定した町内の理美容店

問 福祉課 高齢者福祉係(本庁内線254)

平成28年度

「築上町成人式」開催

お知らせ

■日時 平成29年1月8日(日)

開会13:00(受付12:30~)

■場所 築上町コミュニティセンター(ソピア)

■対象者

平成8(1996)年4月2日から

平成9(1997)年4月1日までに生まれた方

※町外在住で、築上町の

成人式に参加を希望す

る方はご連絡ください。

問 生涯学習課 社会教育係

(支所内線263)



犯罪による 被害でお悩みの方を支援します

お知らせ

「犯罪被害」や「性暴力被害」に関するご相談をお受けします。相談は無料で、秘密は厳守します。

◆犯罪被害に関するご相談

福岡犯罪被害者総合サポートセンター

■相談専用電話

092-735-3156 (福岡)

093-582-2796 (北九州)

■相談時間

9:00~16:00 (月~金曜日)

◆性暴力被害に関するご相談

性暴力被害者支援センター・ふくおか

■相談専用電話

092-762-0799

■相談時間

24時間・365日 (年中無休)

問 福岡県人づくり・県民生活部生活安全課

☎092 (643) 3124

下水道排水設備工事 責任技術者登録の申請受付

お知らせ

築上町下水道排水設備工事責任技術者の新規登録および更新登録の申請を受け付けます。責任技術者として登録をしていないと、築上町下水道排水設備指定工事店登録ができませんのでご注意ください。

■対象者

<新規登録> 「福岡県下水道排水設備工事責任技術者試験に合格した方」および「福岡県内の他の地方公共団体で、すでに登録されている方」

<更新登録> 福岡県下水道排水設備工事責任技術者登録者のうち、有効期限が平成29年3月31日までに becoming 方で、福岡県下水道排水設備工事責任技術者更新講習を受講した方

■申請期間 平成29年1月16日(月)~31日(火)

8:30~17:00 (土日・祝日除く)

■申請場所 役場本庁 下水道課

■手数料 新規登録・・・3,000円 (1件)

更新登録・・・2,000円 (1件)

問 下水道課 下水道係 (本庁内線112)

平成28年度ポイント方式 第5回県営住宅入居者募集

募集

■募集住宅

県内に所在する県営住宅

■募集案内書配布および申込受付期間

平成29年1月10日(火)~18日(水)

■募集案内書配布場所

福岡県住宅供給公社県営住宅管理部・公社管理事務所・公社管理事務所出張所・福岡県県営住宅課・福岡県県民情報コーナー・福岡県内の各市(区)役所および町村役場など

問 福岡県住宅供給公社県営住宅管理部管理課

☎092 (781) 8029

12月10日~16日は、 「北朝鮮人権侵害問題啓発週間」です!

お知らせ

拉致問題をはじめとする北朝鮮当局による人権侵害問題は、国際社会を挙げて取り組むべき課題とされています。その実態を解明し、抑止を図ることを目的として、毎年12月10日~16日までを「北朝鮮人権侵害問題啓発週間」としています。

拉致問題を他人事と考えず、私たち一人ひとりが関心を持ち続け、問題解決を目指しましょう。

問 人権課 人権係 (支所内線273)

新聞の購読は 途中でやめられる?

お知らせ

■相談内容

新聞の購読を途中解約したい旨を、集金担当者に伝えたら「契約期間がまだ残っているので、解約できない」と言われた。

■ひとこと助言

長期間の契約後、購読期間が終了するまでの間に、ある一定の理由で解約できる場合もあります。しかし、契約成立後は、契約を守る義務が消費者にも生じるため、消費者の都合で一方向的に契約を止めることは難しくなります。

契約書にサインする前に、慎重に検討ください。

問 行橋市広域消費生活センター

☎(23) 0999

行橋「県税事務所」休日開庁

お知らせ

県税の納付のほか納税相談等もできます。どうぞ、ご利用ください。

■日 時 12月11日(日)・18日(日)

8:30~17:00

問 行橋県税事務所 収税課

☎(23) 2258



臨時福祉給付金の申請は

お済みでしょうか？

申請期限 12月12日(月)まで

給付金の申請はお済みですか？
期限を過ぎると給付金は支給されませんので、対象の方はお早めに手続きをしてください。

対象と思われる方で、10月末時点で未申請の方には、11月中旬に申請書類を再送付しています。

※臨時福祉給付金の振り込み詐欺や個人情報詐欺にご注意ください。

問 税務課 課税係

(本庁内線214)

「社労士の日」無料相談会

社会保険労務士による、労働問題や年金についての無料相談会を実施します。

日時 12月2日(金)12:00～18:00

相談方法 電話または対面

※対面相談は事前に予約が必要です。
※通常も無料相談会を行っています。
▼毎週火・木曜日 12:00～18:00
▼毎月第1土曜日・第3日曜日

問 福岡県社会保険労務士会

☎092(414)4864

林業退職金共済制度(林退共)

からのお知らせ

「林退共制度に加入していたが、退職金をまだ受け取っていない方」を探しています。

以前、林業の仕事をしていたが、ご自身が林退共へ加入していたか分からない方についてもお調べします。

また、罹災された共済契約者および被共済者の皆さまに対し、各種手続き(共済手帳の紛失、退職金の請求等)の必要が生じた場合は、できる限りの範囲において速やかに対応いたしますので、ご相談ください。

問 (独) 勤労者退職金共済機構

林業退職金共済事業本部

☎03(6731)2887

職業訓練講座の開講

◇ガス溶接技能講習

期間 12月10日(土)～11日(日)

場所 豊前地域職業訓練センター

対象者 未資格者

受講料 7,200円

(別添テキスト代)

定員 20名

問 豊前地区職業訓練協会

☎0979(82)1511

ひとり親家庭の就業・自立支援・

「就労支援講習会」開催

受講資格 ひとり親家庭の父・母またはかつて母子家庭だった寡婦の方

◇介護事務講座(資格取得)

期間 平成29年1月13日(金)～

2月9日(木)

場所 飯塚市立岩公民館

定員 12名

受講料 無料(別途テキスト代等)

託児 有(事前予約制)

申込締切 12月22日(木) 必着

◇弁護士による無料法律相談

養育費などの生活上の問題に関する無料法律相談を実施しています。

相談日時 平成29年1月18日(水)

13:00～15:00

(前日までに要予約)

場所 福岡県飯塚総合庁舎

◇就業支援相談

町村在住のひとり親家庭の父・母(いずれも児童扶養手当受給者)を対象にハローワークと連携して就業支援事業を実施しています。

平日 居住されている役場等

9:00～17:00

日曜日 クローバープラザ(春日市)

9:00～16:00

◇養育費の電話相談

ひとり親家庭または離婚協議中の方を対象に養育費に関する電話相談を実施しています。

受付時間 9:00～16:00(平日)

問 福岡県ひとり親家庭等就業・

自立支援センター

(飯塚ブランチ)

☎0948(21)0390

里親制度説明会

家庭の様々な事情(親の病気、死亡、離婚、虐待など)で、家庭で生活することができない子ども達が増えていきます。そんな子ども達を家族の一員として育てていくのが里親です。養育をお願いする子どもの年齢は0～18歳未満で、養育をお願いする期間は数か月～数年と様々です。あたたかい家庭を求めている子ども達のために、里親になっていただける方を求めています。「まだ里親になると決めたわけではないけれど、里親ってどんなものなの?」少しでも興味のある方は、お問い合わせください。各市町村役場で「里親制度説明会」を開催予定です。

問 京築児童相談所

☎0979(84)0407

リサイクルプラザ体験学習講座



■裂織 ※募集人員 2名

日時 12月13日(火)・14日(水)
10:00~16:00

持ち物 毛糸

■紙ひものかご作り

日時 12月9日(金)・16日(金)
10:00~15:30

持ち物 はさみ・木工ボンド・ものさし
(30cm)・洗濯ばさみ(30個)・鉛筆

■廃油せっけん作り

日時 平成29年1月5日(木)
9:00~13:00

持ち物 軍手・エプロン

■エコクッキング

(さつまいもご飯と残りもの野菜のスープ)

日時 平成29年1月5日(木)
9:00~13:00

持ち物 エプロン

※参加費・材料費は実費となります。
※私物の持込はご遠慮ください。
※申し込み：開催日の3日前まで
問 環境課 環境係
(支所内線152)



入札結果 (10月分)

◆入札日：平成28年10月17日

【建設課】

- 袈裟丸5号線道路改良舗装工事 (築上町大字袈裟丸 地内)
 - ・落札金額：25,040,000円
 - ・工期：平成28年10月21日～平成29年3月17日
 - ・落札業者：大正建設
- 奥池2ため池改修工事 (築上町大字船迫 地内)
 - ・落札金額：24,590,000円
 - ・工期：平成28年10月25日～平成29年3月21日
 - ・落札業者：株式会社 松田組
- 築城上別府線道路改良舗装工事 (築上町大字安武、上築城 地内)
 - ・落札金額：13,600,000円
 - ・工期：平成28年10月20日～平成29年3月21日
 - ・落札業者：英建設
- 上別府21、22号線道路改良舗装工事 (築上町大字上別府 地内)
 - ・落札金額：10,900,000円
 - ・工期：平成28年10月24日～平成29年3月17日
 - ・落札業者：株式会社 吉博組
- 寒田線道路改良舗装工事 (築上町大字寒田 地内)
 - ・落札金額：13,300,000円
 - ・工期：平成28年10月25日～平成29年3月17日
 - ・落札業者：畦津建設 有限会社
- 観音橋改修工事 (築上町大字小山田 地内)
 - ・落札金額：24,600,000円
 - ・工期：平成28年10月21日～平成29年3月24日
 - ・落札業者：株式会社 松田組
- 椎田46号線道路改良舗装工事 (築上町大字椎田 地内)
 - ・落札金額：9,900,000円
 - ・工期：平成28年10月19日～平成29年3月17日
 - ・落札業者：丸建舗設工業
- 小原15号線道路改良舗装工事 (築上町大字小原 地内)
 - ・落札金額：10,325,000円
 - ・工期：平成28年10月21日～平成29年3月21日
 - ・落札業者：垣根建設
- 東八田26号線道路改良舗装工事 (築上町大字東八田、宇留津 地内)
 - ・落札金額：16,220,000円
 - ・工期：平成28年10月20日～平成29年3月21日
 - ・落札業者：株式会社 洋栄
- 越路24号線道路改良舗装工事 (築上町大字越路 地内)
 - ・落札金額：6,530,000円
 - ・工期：平成28年10月25日～平成29年2月13日
 - ・落札業者：有限会社 アルテック・サンスイ

● 石堂4号線外1道路改良舗装工事

(築上町大字上り松、石堂 地内)

- ・落札金額：18,570,000円
- ・工期：平成28年10月19日～平成29年3月17日
- ・落札業者：大浜建設工業 株式会社

● 新宮渡橋補強設計業務委託 (築上町大字日奈古 地内)

- ・落札金額：2,530,000円
- ・履行期間：平成28年10月21日～平成28年11月30日
- ・落札業者：サンコーコンサルタント 株式会社 九州支社

● 築上町京築アグリライン橋梁点検業務委託 (築上町大字一円 地内)

- ・落札金額：7,500,000円
- ・履行期間：平成28年10月19日～平成29年3月21日
- ・落札業者：産業開発コンサルタント 株式会社

【都市政策課】

● 東八田第2団地解体工事 (築上町大字東八田 地内)

- ・落札金額：3,260,000円
- ・工期：平成28年10月18日～平成28年11月30日
- ・落札業者：川端興業 有限会社

【学校教育課】

● 築上町立築城中学校仮設校舎への引越等業務委託

(築上町大字築城388番地 地内)

- ・落札金額：1,600,000円
- ・履行期間：平成28年10月25日～平成28年11月30日
- ・落札業者：有限会社 森通商

【環境課】

● 低公害公用車購入 (その4)

(築上町大字築城1096番地 地内)

- ・落札金額：2,593,417円
- ・納期：平成28年10月19日～平成29年1月16日
- ・落札業者：高橋自動車整備工場

◆入札日：平成28年10月26日

【学校教育課】

● 築上町立築城中学校既設校舎解体工事

(築上町大字築城388番地 地内)

- ・落札金額：58,830,000円
- ・工期：平成28年11月7日～平成29年3月24日
- ・落札業者：株式会社 田辺建設 築城支店

児童館からのお知らせ

わくわくチャレンジ教室

✕ サンタの巻き寿司教室

日時 12月10日(土) 10:00~12:00

場所 児童館 調理室

材料費 1,000円

対象者 小中学生8名
(要予約)

持ち物 エプロン
バンダナ
手拭きタオル
持ち帰り用の袋

申込期限 12月5日(月)



✕ もちつき

日時 12月17日(土) 10:00~

場所 児童館 玄関前

✕ 遊びの広場

日時 12月23日(金・祝)
13:00~15:30

場所 児童館 学童保育室

材料費 ①アイロンビーズ 1回50円
②粘土細工 1回50円~



子育て支援センター

✕ 親子エアロビクス教室

日時 12月14日(水) 10:30~11:30

場所 児童館 多目的ホール

講師 谷 昌子さん

対象者 未就学児親子(要予約)

申込期限 12月9日(金)

✕ 人形ボードヴィル・ドラさんがやってきます♪

日時 12月16日(金) 10:30~11:30

場所 築城社会福祉センター

講師 中村 燦希さん

対象者 未就学児親子(要予約)

申込期限 12月9日(金)

放課後児童クラブの保育士募集!

現在、放課後児童クラブの
保育士が不足しているため、
学童保育士を随時募集中です♪
興味のある方は、ぜひ児童館
までご連絡ください。



問 築上町児童館 ☎(57) 4300

「オレンジカフェきづき」からのお知らせ



認知症の方やその家族、介護をされている方など、地域住民、誰もが気軽に集える場所です。
築上町農業公園管理棟(アグリパーク)で、毎週木曜日(10:00~15:00)オープンしています。

〈イベント〉

● 小物づくり~お正月飾りを作ろう!

日時 12月8日(木) 13:00~14:30

定員 10名程度(要予約)

参加費 300円

持ち物 裁縫セット

● クリスマス会

「一年間の思い出を話してみませんか？」

日時 12月22日(木) 13:30~14:30

定員 10名程度(要予約)

参加費 100円(飲み物代)

※「認知症サポーター養成講座」の出前講座を行っています。ぜひ、お気軽にご相談ください。

お気軽に
お越しください♪



◎ 送迎バスのご案内

以前からご要望のあった送迎バスを、利用者数の調査のため期間限定で運行します。

この機会に是非オレンジカフェきづきへお越しください☆

■ 運行期間 平成29年1月12日(木)
~3月2日(木)の毎週木曜日

■ 送迎時刻 行き(オレンジカフェ着)
10:00/13:00
帰り(オレンジカフェ発)
13:05/15:00

■ 利用方法 利用日の2日前正午までに福祉課高齢者福祉係(本庁内線252)へ要予約

■ 利用料 無料

問 築上町地域包括支援センター(支所内線143)

薬師堂跡(真如寺)

真如寺川中流域よりもやや上流の西側山中の中腹にかつて薬師堂があったといわれる平地があります。現在は竹林に囲まれて石塔群が残るのみです。ここにかつて豊前宇都宮氏二代目、景房(かげふさ)の菩提を弔うため三代目、信景(のぶかげ)が建立したと伝わる菩提寺「真如寺」がありました。真如寺の「真如」は豊前宇都宮氏初代「信房」の父祖「中原宗房」が仕えた「待賢門院璋子(たいけんもんいんたまこ)」の法名「真如法」に由来するともいわれます。(則松弘明二〇一三年「豊前宇都宮氏の成立と展開」『中世宇都宮氏の世界』による)

豊前宇都宮氏滅亡後、寺は荒廃し、現在の真如寺地区公民館敷地(字古野)に移転しました。江戸時代には曹洞宗小倉宗玄寺(そうげんじ)の末寺に、大正時代には浄土真宗の寺になり、最終的には無住の寺となりました。そして昭和四十年代、小原小学校改築の際に出た古材で堂宇を建て直し、後に地区の公民館として使用され、現在に至ります。

さて、薬師堂跡ですが、昭和十九年と二十年の台風による山崩れで板碑や一石五輪塔等の石造物が散在しましたが、平成十年に地元の人々により掘り出され、薬師堂があった平地の下段に組み上げられ再建されました。特に現存高二一〇センチに及ぶ巨大な宝塔は基礎一段に円形の浅い窪みがある

ことから、もともとは反花座(仏像等が乗る伏せた蓮)が乗せられていたものと考えられ、国東型宝塔(国東塔。大分県国東半島で鎌倉時代から江戸時代に見られる宝塔。基礎上に蓮華座や反花座を設けるのが特徴)の可能性が高く、同塔の分布を知る上で大変貴重です。なお、江戸期に現在地に移された薬師如来坐像の特徴と合わせて考えると南北朝時代(室町時代頃(十四世紀)のもの)と推定されます。竹林の中に佇む石造物群はかつての薬師堂を含む真如寺の面影を静かに語ってくれるようです。

(文化財保護係 馬場克幸)



(左) 薬師堂跡に建つ国東型宝塔 (高さ210センチ)
 (中) 現在、真如寺地区公民館に安置される薬師如来坐像 (もともと薬師堂跡にあった)
 (右) 『築城郡絵図』に見る幕末～明治初頭の「真如寺」(「菓實神社」と並んで「真如寺」がある。)

旧藏内邸からのお知らせ

問 旧藏内邸 ☎ (52) 2530
 (休館日) 毎週水曜日・年末年始12月28日～1月4日
 (入館料) 一般(高校生以上) 300円/小・中学生 100円
 (開館時間) 9:30～16:30

企画展『藏内鉱業と藏内家の歴史展』

大正時代の藏内炭鉱写真や尾平鉱山資料、藏内家の生活資料などを展示します。
 日時 12月20日(火)まで
 場所 旧藏内邸 宝蔵
 料金 旧藏内邸の入館料

煎茶玉露の世界に触れてみませんか? *参加者が集まりしだい随時開催

小笠原流煎茶道家元教授の田中新一先生による「煎茶席玉露席」。
 甘い玉露の味と特製のお茶菓子を「よもやま談義」とともにお楽しみください。
 日時 12月17日(土)、平成29年1月15日(日) 10:00～15:00
 参加料 800円(入館料と煎茶席500円)
 定員 各月20名(椅子席もご用意できます)
 ※事前にお電話にてお申し込みいただくか、当日受付にてお申し込みください。

企画展『ちりめん細工“四季の風物詩”』

美しいちりめん細工人形を多数展示します。
 日本の四季折々の風物詩を旧藏内邸で味わってみませんか?
 日時 12月1日(木)～13日(火)
 場所 旧藏内邸 大広間
 料金 旧藏内邸の入館料



接種は済みましたか？ ～MR(麻しん・風しん)予防接種

今年4月以降にまだ接種していない接種対象のお子さんは、体調がよいときに接種しましょう。

	接種対象者のお子さん	接種期限
第1期	生後12～24か月未満	2歳になる前日まで
第2期	小学校就学1年前 (H22.4.2～H23.4.1生まれ)	平成29年3月31日



保健 だより

住民課 健康増進係
保健センターチアフルつき
☎(52)0001
(支所内線711・712)

■接種場所 あないクリニック・うえだ内科クリニック・片山医院・椎田クリニック・二見医院・宮部病院、または福岡県内で定期予防接種広域化事業に登録している医療機関
※「どの医療機関が定期予防接種広域化事業に登録しているの?」「接種時間は?」などについては、各医療機関またはチアフルつきまでお問い合わせください。

運動普及推進員主催 体操教室

●運動普及推進員とは・・・

運動普及推進員要請講座の修了者が、健康サロンなどに出張し、リズム体操などを普及し、体を動かすことの大切さや楽しさを伝えています。興味のある方は、ぜひご参加ください。

- 日 時 12月8日(木) 10:00～11:30
- 場 所 チアフルつき
- 内 容 リズム体操・脳活性化トレーニング
・レクリエーションなど
- 持 ち 物 タオル・飲み物・運動シューズ
- 申込期限 12月6日(火)

問 チアフルつき(支所内線711)

誰でも参加できます♪当日参加も大歓迎!



広告欄

ジムの仲間たち



アットホームなスポーツジム

KEICHIKU GYM

住所 築上町有安505-3

☎(56)5704

営業時間: 9:30～22:15

休日: 日曜日・祝日

見学随時OK!

男・女会員

募集中!

入会金無料

広告欄

なんとなくダルい…「血管力」低下の黄色信号!?

血管年齢 測って 1回 ¥100 みませんか?

血流量・基礎代謝率・血管年齢などがわかります。

血液サラサラ、全身スッキリを実感できる
漢方の試飲を実施中! 飲んで「血管力」UP↑



私たちは子宝相談・皮膚の悩み・ストレスによる不調などのご相談もお受けしています。

大田薬品

築上郡築上町東築城302

☎0930-52-1922

大田薬品またはそらいろや 検索 ←



「献血」にご協力ください

採血された方は、糖尿病関連検査を含む血液検査を行いますので、健康管理にも役立ちます。
献血カードの「献血方法別の次回献血可能日」をご確認のうえ、400ml 献血のご協力をお願いします。

- 日 時 12月15日(木) 10:00~12:00 / 13:00~15:30
- 場 所 役場本庁 地下研修室
- 対 象 者 17~69歳の男性と18~69歳の女性のうち、
体重が50kg以上で健康な方ならどなたでもOK!
(65歳以上は、60~64歳の間に献血経験がある方に限る)



問 チアフルつき (支所内線711)

医師・歯科医師・薬剤師の皆さまへ 2年に1度の届出を!

医師・歯科医師・薬剤師の免許をお持ちの方は、就業の有無にかかわらず、2年毎に氏名や住所、その他事項を届け出ることが義務づけられており、今年はその届出年です。

- 届 出 票 県内の保健所・保健福祉(環境)事務所窓口で配布。また、県HPからダウンロードも可。
- 届 出 先 住所地を管轄する保健所・保健福祉(環境)事務所
- 届出期限 平成29年1月16日(月)

問 福岡県保健医療介護総務課 ☎092(643)3238

昔の食卓を守る会(初心者向き)料理講習会

昔の食卓を守る会では、伝統的な食文化の伝承を通じた食育活動を行っています。
皆さまのご参加をお待ちしています。

- 日 時 平成29年1月27日(金) 9:30~
- 場 所 チアフルつき
- 内 容 だんご汁、あべかわ、たまりづけ
- 参加費 300円 ■定 員 15名
- 申込期限 平成29年1月13日(金)

問 チアフルつき (支所内線711・712)



食生活改善推進会 おすすめの簡単料理紹介

《西角田校区の食進さんお勧め簡単レシピ》

♠なすとピーマンの中華炒め♠



材料(2人分)

- | | | |
|---------------------|-----|-------------------------------|
| ◆なす.....80g (1個) | A { | ◆ケチャップ...大さじ1と1/2 |
| ◆ピーマン...40g (2個) | | ◆しょうゆ.....小さじ1 |
| ◆玉ねぎ.....50g (1/4個) | | ◆酒.....大さじ2 |
| ◆人参.....40g (1/3本) | | ◆水.....100ml |
| ◆サラダ油...大さじ2 | | ◆鶏ガラスープの素(減塩タイプ)
.....小さじ1 |
| | | ◆片栗粉.....小さじ1 |

作り方

- ①なすはヘタをとり、皮をむいて縦半分に切り、1cm厚さのななめ切りにする。玉ねぎはくし形切りにしてほぐす。人参は小さめの乱切り、ピーマンは縦半分に切って種を除き、大きさをそろえて切る。
- ②フライパンに油を熱して、人参、玉ねぎ、なす、ピーマンの順に中火でゆっくり炒める。
- ③野菜に6割ほど火が通ったらAを加え、からめるように火を通す。

地上の星
村木 嵐(むらき らん)著



大友、島津、竜造寺と群雄割拠する九州で、西洋と日本の架け橋となるべく生きる女たち。運命に翻弄され、何を「地上の星」として見定めるのでしょうか。

ライオンはとてつもなく不味い
山形 豪(やまがた ほう)著



大自然を貫く掟や、生きることの本质とは？ 幼少期より人生の多くをアフリカで過ごした写真家が、動物たちが織り成す究極の生き様に迫ります。

空飛ぶリスとひねくれ屋のフローラ
ケイト ディカミロ 著



リスをめぐるドタバタとおして、さみしさをかかえた少女とそのまわりの人たちとの心のふれあいをあたたかく描きます。ユーモラスでほろりとする、ニューベリー賞受賞作品です。

プーさんとであった日
リンジー マティック 著



世界一有名なクマ、プーさん。プーさんは実在のクマでした。プーさんの生い立ちを描く感動の絵本です。すぐれた絵本に贈られる2016年コルドコット賞に輝きました。



ほんのきもち

築上町図書館 ☎(56) 5171
開館時間 9:00~17:30

★12月の休館日…1~6・13・20・27・29~31日★

日	月	火	水	木	金	土
				1	2	3
4	5	6	7	8	9	10
11	12	13	14	15	16	17
18	19	20	21	22	23	24
25	26	27	28	29	30	31

ブックスタートボランティア募集!

ブックスタートは、4か月児健診の際に町内在住のすべての赤ちゃんと保護者にメッセージを伝えながら絵本を手渡す運動です。町ではブックスタートボランティアとして活動していただける方を募集しています。

次回のブックスタート：
12月6日・1月17日

築上町図書館 年末年始休館のお知らせ
12月29日(木)~平成29年1月3日(火)

築上町図書館では、12月29日(木)から1月3日(火)までの間を、年末年始の休館とします。

休館中は、大変ご迷惑をおかけしますが、ご理解とご協力をお願いします。



△休館中の注意事項

- ・図書館の利用(図書やCDの貸出、新聞や雑誌の閲覧等)はできません。
- ・CDの返却は、破損の恐れがありますので、平成29年1月4日(水)以降に、図書館カウンターまで返却をお願いします。
- ・図書の返却は、図書館横の屋外ブックポストをご利用ください。



広告欄 コマーレの催し物(大ホール)Tel.56-1777
(町民主催事業 再編交付金事業)

第7回 フロイデ音楽祭

交響曲第九番(合唱付)を4人のソリスト、60人の合唱団で演奏

12月4日(日) 14:00開演/13:30開場

1部:コーラス演奏 2部:ゲスト演奏&第九演奏

オクーンアンサンブル 再編交付金事業
クラシック ウィンターコンサート

(出演) エドアルド オクーン(ヴァイオリン) 中島ゆみ子(ヴァイオリン/ヴィオラ)
エリック ウィリアムス(チェロ) 犬飼新之助(ピアノ)

12月5日(月) 18:00開演/17:30開場

※入場無料(入場整理券配布中)

(第68回 人権週間講演会)

人権防災サイエンスショー

12月11日(日) 13:30開演/13:00開場

13:30~人権作品表彰式
14:00~サイエンスショー 講師:阿部清人(アナウンサー・防災士)

コマーレ年末年始の休館日 12月29日(木)~1月3日(火)

投稿の ひろば

★そば打ち体験教室

上城井で育てた
「そば」を自家製粉!

上城井活性化センター

日時 12月6日(火)、17日(土)
10:00~13:00
場所 上城井活性化センター(上城井小学校隣り)
会費 2,000円(昼食付き)
定員 10名
持ち物 エプロン、手拭タオル、三角巾
問 上城井ふれあい協議会
船木 ☎090(3815)5466

小原農事集落センター

日時 12月3日(土)、平成29年1月7日(土)
10:00~15:00
場所 小原農事集落センター
会費 1,100円(試食あり)
持ち物 エプロン、手拭タオル、三角巾、パック
問 鳥養 ☎090(6917)5744



★「火の用心」

子どもの声で防火呼びかけ

臼田自治会と臼田双葉子ども会、地元消防団とが「防火夜回り」を行いました。これは、子どもたちの防火に対する意識を育てるとともに地域の安全を守るため、臼田自治会で10年以上続けられている取り組みです。当日は12名の子どもたちが参加し、「火の用心 マッチ1本 火事の元」「ガスの元栓閉めましょう」と元気な声で地域の皆さんへ火災予防を呼びかけました。



★おいしい和食、給食で味わってね

11月8日、原鶴温泉泰泉閣料理長 上船昌幸氏を講師に招き「子どもが喜ぶ和食給食と和食の基本」と題した調理講習会がチアフルつきで開催されました。これは、京築地区保育所の栄養士・調理師で構成される「京築保育協会保育士会食育推進部会」が主催したもので、プロの技術を学び給食調理に活かそうという取り組みです。「子どもたちにおいしい和食を食べてもらいたい」と、皮までおいしく食べられる魚の調理法やだし汁の取り方などを学びました。



広告欄

がんばれ!! 築上町岩丸出身 地元の雄 松鳳山後援会 会員募集

松鳳山関(本名 松谷裕也さん)は岩丸小学校、椎田中学校出身で、現在二所ノ関部屋に所属する大相撲力士です。入門後4年余で関取に、平成24年の九州場所で見事勝ち越し小結に昇進、平成27年の秋場所(西十両6枚目)では見事13勝2敗で初優勝を果たしました。地元出身の雄、松鳳山関の更なる躍進を期待し、激励、支援していきたいと存じますので、皆様にご賛同を賜りますようお願い申し上げます。



●会費 1口 5,000円
●会員期間 入会日より1年間

会員になられた方には、1口につき、年6回の本場所番付表各1枚及び年1回の大相撲カレンダー(日本相撲協会発行)1部を送付いたします。

問い合わせ先 松鳳山後援会 事務局
TEL 56-1516

スポーツの とびら

～町を元気に！汗かきスポーツ推進委員の活動～

Vol.45



スポーツの秋、満載！
各地で様々なイベントが開催されて
おります。みなさんは何か参加され
ましたか？無理なく、楽しく体を動
かして益々元気になりましょう。

■ 築上町ふれあいスポーツフェスティバル 2016

開催日：平成28年10月8日（土）、9日（日）

場所：日奈古グラウンド、サン・スポーツランド浜の宮グラウンド、築城グラウンド、パークゴルフ場

主催：築上町ふれあいスポーツフェスティバル2016実行委員会

恒例になった、スポーツフェスティバルが4会場5大会で開催され多くの町民の皆さんが熱戦を繰り広げました。ミニオリンピックの会場では、カメラのファインダーから溢れ出る様な笑顔や歯を食いしばって頑張る子供達や、負けない様に頑張る保護者の姿が見られました。グラウンドゴルフ大会では、初日の自治会対抗戦、2日目の個人戦と激戦が繰り広げられ、自治会対抗戦では、日頃の練習が実を結び奈古自治会の皆様が見事優勝しました。

パークゴルフ大会では、初日、2日目のグラウンドゴルフ大会から3連続で出場された強者もいて、そのタフさには感心いたしました。



ミニオリンピック



グラウンドゴルフ大会



12時間耐久軟式野球・ソフトボール大会

12時間耐久軟式野球・ソフトボール大会では新川町長が始球式からそのまま紅組の先発投手として出場されました。

12時間という長時間、選手スタッフの皆さん大変お疲れ様でした。

来年も尚一層、スポーツフェスティバルの参加をお願いいたします。（木村 正夫）

■ しいだコミュニティ倶楽部「スポーツまつり 2016」

開催日：平成28年10月29日（土） 場所：椎田体育館 主催：NPO 法人 しいだコミュニティ倶楽部

スポーツまつりに、スポーツ推進委員からスタッフとして11名が参加し私は初めて参加させていただきました。

参加者は障がい者を含めた子どもからお年寄りまで幅広く100名を超える参加がありました。

午前には体力テストとして、問診・身長・体組成・握力・前屈・開眼片足立ちの測定と、講師による健康指導と運動指導を行いました。体力テストの結果がすぐに参加者に渡され、その結果について説明があったのは、非常に実感が湧きました。



ニュースポーツ大会（五目お手玉）

午後は、オリンピックの潮田玲子さんのトークショーを挟み、参加者全員がチームに分かれてニュースポーツ大会を行いました。

このような有意義な生涯スポーツのイベント企画を、委員会からも発信できればと感じる1日でした。（仲野 彰信）



お問い合わせは
生涯学習課 社会教育係（支所内線：263）まで

★築上町体育協会主催

◆第4回築上町内交流バレーボール大会

- 優勝 築城クラブ
- 準優勝 ベっぴんさん!
- 第3位 築上スパーク



築城クラブ▶



◆第1回築上町内対抗町民軟式野球大会

- 優勝 気合ツツアイ
- 準優勝 紫雲山
- 第3位 築上町役場



◆第26回築上郡ソフトボール大会

●一般の部

- 優勝 今津キャンディーズ
- 準優勝 インターフローレンス

●壮年の部

- 優勝 紫雲山
- 準優勝 ブルズ



▲今津キャンディーズ



▲紫雲山

★築上町卓球部

◆第4回部内大会

●Aパート

- 優勝 上田 泰三
- 準優勝 間所 俊明
- 第3位 竹本 隆文

●Bパート

- 優勝 宮澤 洋二
- 準優勝 奥本 正臣
- 第3位 大倉 年恵

●ダブルス

- 優勝 上田 泰三・末永 隆
- 準優勝 間所 俊明・副島 貞夫
- 第3位 浦岡 信男・奥本 正臣



★築上町メタセの杜パークゴルフ協会

◆第47回記録会

●男子の部

- 優勝 山本 順
- 準優勝 尾田 和徳
- 第3位 島津 須美男

●女子・シニアの部

- 優勝 深田 幸子
- 準優勝 橋本 富代
- 第3位 伊藤 泰彦

★湊南自治会

◆第11回湊南自治会グランドゴルフ大会

- 優勝 安部 晋司
- 準優勝 宮野 葵
- 第3位 永井 和男
- 第4位 永井 文子
- 第5位 坂本 有巨



★築上町子ども会

◆第4回築上町子ども会アジャタ大会

●高学年の部

- 優勝 宇留津 A
- 準優勝 西角田 B
- 第3位 宇留津 B

●低学年の部

- 優勝 小原・真如寺 I
- 準優勝 東高塚 I
- 第3位 宇留津 J

◆第5回京築ブロックアジャタ大会

●低学年の部

- 第3位 小原・真如寺 I



◀小原・真如寺 I

築上町子ども会アジャタ大会の上位入賞チームが11月19日に開催された京築ブロックアジャタ大会に出場しました。「小原・真如寺 I」チームが低学年の部で第3位となりました♪

築上町へようこそ！憧れの「オリンピック」

まちなかの
活躍びと

オリンピック（オリンピック選手）を招いたスポーツの教室が町内2か所で行われ、子どもたちが世界の「技」にふれました。

10月18日に上城井小学校で開催された「めざせオリンピック集会」では、バレーボールで北京大会に出場した山本隆弘さんを講師に招きミニバレーの練習をしました。上城井を「故郷に似ている」と話す山本さんは、高校時代から本格的に競技を始めたそうです。身長2m2cmの山本さんのアタックは迫力満点で「受けてみたい人！」の問いかけになかなか手が挙がりませんでした。ミニゲームでは山本さんが積極的に声を出し、子どもたちも一生懸命ボールに向かっていきました。「相手のとりやすいパスを出してボールを繋ぐ。協力する気持ちを学校でも家でも活かして」とメッセージが送られました。



29日には椎田中学校体育館で、北京・ロンドンと2大会出場の潮田玲子さんによるバドミントン教室が開催されました。40名の小中学生が参加し、潮田さんが手を添えながら熱心に指導しました。ダブルスの試合では子どもたちがオリンピックに挑戦。潮田さんが声をかけ試合を盛り上げました。

トークショーでは「華やかに見える選手も多くは地道な練習。やって良かったと思う瞬間は3割くらい」と競技の厳しさを語り、「頑張れば目標達成できる。最後まで一生懸命やりとげて」と子どもたちに力強いメッセージが送られました。会場に訪れていた新津中学校（苅田町）時代の恩師から「あいさつを忘れない活発な子どもさんでした」と、当時の様子についての紹介もありました。



「第18回 福岡デザインアワード」 優秀賞

県内のデザイン性に優れた商品を審査する「福岡デザインアワード」が10月に行われました。県内企業127社、150件の応募の中から大賞1件、優秀賞6件などが選ばれ、奈良漬さろん安部（湊）の「SALON DE AMBRE 奈良漬×クリームチーズ」が優秀賞を受賞しました。この商品は築上町ふるさと応援寄附の記念品としても提供していただいています。受賞おめでとうございます。



地元こだわりの自慢の品々、 旧藏内邸でお披露目

築上町ふるさと応援寄附（ふるさと納税）のリニューアルに伴い、旧藏内邸で発表会が行われました。記念品をこれまでの9品目から75品目に充実させたことや「ふるさとチョイス」からクレジット決済が可能になったことなどを紹介。「築上町でがんばる女性セット」出品者の吉村松美さん、越知香苗さん、亀野尾美紀さんが和服姿の新川町長とともに寄附の呼びかけと記念品のPRを行いました。



15年ぶりの快挙！福岡県大会出場

10月16日に行われた九州ジュニア（U-11）サッカー福岡県大会北九州予選で椎田少年サッカークラブが優勝し、県大会への出場権を獲得しました。U-11のキャプテン松下衣舞希さん（八津田小）は「1回戦、次の試合と勝ち進み優勝したい」と抱負を語りました。クラブには椎田・八津田・築城小学校の2～6年生25人が所属し、週5日練習しています。コーチの帆足晃二さんは「選手は本当によく頑張った。これからもっと部員を増やしてチームを盛り上げていきたい」と話してくれました。

広告欄



築上町物産館『メタセの杜』

☎ 0930(52)3828

国際交流館

つまみ細工・お正月飾り・ミニお雛様展
さくら（荒木智美）

12月2日(金)～ 4日(日)10時～16時

水墨画5人展 美翠会（中野・竹本・上田・安藤・則元）

12月9日(金)～11日(日)10時～16時

店頭

メタセの杜11周年祭 — 12月 4日(日)
*餅つきふるまいなど

鉢物店頭販売 — 12月23日(金・祝)
～25日(日)

年末店頭販売 — 12月26日(月)
～31日(土)

※年末年始の営業について

12月31日(土)16時まで営業
1月1日(日)～4日(水)正月休み
1月5日(木)から通常どおり営業いたします

船いにしえ 迫窠跡に響く古の音色を堪能

11月12日、船迫窠跡公園にある古代復元工房建物で「第12回窠跡コンサート2016」が開催されました。12回目を迎える今年は、「尺八と三味線の夕べ」と題し、心に響く名曲「津軽じょんがら節」や「冬のソナタ」などが尺八と三味線で奏でられ、訪れた約100名が幻想的で美しい音色に酔いしれました。





1



2



3



4

①3歳で堂々の舞台!②息ぴったりの舞③中国語で合唱④座布団も飛んだ築上場所(以上、3日・コマーレ)⑤素敵な布で来年の干支(コマーレ)⑥お茶の作法は難しい?⑦花の姿に見入る⑧水墨画にうっとり⑨子どもの力作に笑顔(以上、ソピア)



5



6



7



8



9

「生き生きとした人生を送りたい」「技を極めたい」「見る人を楽しませたい」「町を盛り上げたい」
 色々な思いが込められたステージや展示作品に、
 会場のあちこちから「大したものだなあ」との
 声が聞こえてきました。「自分も何かやってみよう
 かな」と思われた皆さん、一緒に築上町の文化活
 動に参加してみませんか?



秋を彩る 文化の祭典

●平成28年 築上町民文化祭

11月3日～5日、町内各地で開催された
 築上町民文化祭の様子を写真でご紹介します。



11



12



13



14



10

⑩民謡、手拍子で調子を取りながら⑪ステージいっぱい華やかにフラダンス(以上、5日・コマーレ)⑫繊細かつ迫力ある墨の魅力⑬灯りで映えるスタンドグラス⑭くるくる走る電車模型に釘付け⑮見て見て!お友だちの作品に夢中(以上、中央公民館)



15

年末年始の業務案内

役場の一般業務は、
年末12月28日（水）まで
年始1月4日（水）から



各施設の開館について（下表の□は休み）

施設名	12月							1月						
	25 (日)	26 (月)	27 (火)	28 (水)	29 (木)	30 (金)	31 (土)	1 (日)	2 (月)	3 (火)	4 (水)	5 (木)	6 (金)	7 (土)
役場本庁・築城支所・チアフルつきぎ	□	○	○	○	□	□	□	□	□	□	○	○	○	□
休日窓口証明書発行業務（本庁）	○	—	—	—	—	—	—	—	—	—	—	—	—	○
中央公民館	○	○	□	○	□	□	□	□	□	□	○	○	○	○
コミュニティセンター（ソピア）	○	○	□	○	□	□	□	□	□	□	○	○	○	○
児童館	□	○	○	○	□	□	□	□	□	□	○	○	○	○
文化会館コマーレ	○	○	□	○	□	□	□	□	□	□	○	○	○	○
築上町図書館	○	○	□	○	□	□	□	□	□	□	○	○	○	○
船迫窯跡公園	○	□	○	□	□	□	□	□	□	□	□	○	○	○
歴史民俗資料館（延塚記念館）	□	□	□	□	□	□	□	□	□	□	□	○	□	□
社会福祉センター（自愛の家・築城）	○	○	○	○	○	○	□	□	□	□	○	○	○	○
〃 入浴利用（自愛の家・築城）	○	—	○	○	○	○	—	—	—	—	—	○	○	○
旧藏内邸	○	○	○	□	□	□	□	□	□	□	□	○	○	○
町内体育施設	○	□	○	○	□	□	□	□	□	□	○	○	○	○

ごみの収集について

問 環境課（支所内線150～154）

		収集日		備考
		年内最終日	年始開始日	
一般家庭ごみ	椎田地区	12月30日（金）	1月4日（水）	お休みは、12月31日（土）～ 平成29年1月3日（火）
	築城地区	12月30日（金）	1月4日（水）	
し尿	椎田地区	12月30日（金） 午前中	1月5日（木）	豊州公益社 ☎56-0309 築城共栄社 ☎52-0322 年内予約受付は、 12月24日（土） までです。
	築城地区	12月30日（金） 午前中	1月5日（木）	

資源ごみと草・木の出し方について

問 環境課（支所内線150～154）

～朝7：30までに指定の場所に出してください。

資源ごみの出し方

ひもで束ねて、晴れた日に出してください。

- 新聞・雑誌などの古紙
- 衣類
- 段ボール



袋や段ボールに入れて
出さないでください。

草・木の出し方

◆可燃性のごみ袋で捨てられるもの

- 草・葉
- 生花
- 剪定枝（長さ20cm、直径1cm以内のもの）

◆可燃性の粗大ごみとして出せるもの

- 剪定枝（長さ1m、直径30cm以内に束ねたもの）

※1本あたりの大きさは「長さ1m、直径10cm以内」

行事予定表 12月分 (12月1日~1月5日)



1(木)		19(月)	
2(金)		20(火)	▶ 認知症・介護相談 支所 第1会議室 (13:30~15:00)
3(土)			
4(日)	+ 休日相談医 片山医院 (築上町) ☎52-0505 + 口腔ガン専門医診療 休日急患センター (豊前市) ☎0979-82-8820		▶ 補聴器相談 自愛の家 (13:00~14:00) コミュニティセンター (11:00~12:00) ▶ 社協心配ごと相談 自愛の家 (9:30~15:00) ▶ 1歳6か月児健診 【H27年4月・H27年5月生まれ】チアフルつき ▶ 行政相談 自愛の家 (10:00~15:00) ▶ 粗大ごみ収集【椎田中 (線路から海側)・椎田西 (線路から海側)・椎田東・湊地区・西高塚 (線路から海側)】
5(月)	▶ 特設人権相談 築城人権センター (10:00~15:00) ▶ オクーンコンサート (再編交付金事業) コマーレ (開場17:30~)	21(水)	
6(火)	▶ 離乳食教室 チアフルつき (10:00~11:00) ※要予約 ▶ 乳児健診【3・4か月児: H28年7月2日~H28年8月6日生まれ、7・8か月児: H28年4月生まれ】 チアフルつき	22(木)	
7(水)	▶ 補聴器相談 自愛の家 (10:00~11:00) コミュニティセンター (13:30~14:30) ▶ 社協心配ごと相談 自愛の家 (9:30~15:00) ▶ こころの健康相談日 チアフルつき (13:00~17:00) ※要予約 ▶ 粗大ごみ収集【西高塚 (線路から山側)・東高塚・新開・浜宮・高杉住宅・八津田地区】	23(金)	▶ 天皇誕生日 + 休日相談医 古賀整形外科内科医院 (築上町) ☎56-1730 豊前病院 (豊前市) ☎0979-82-2309
8(木)		24(土)	
9(金)		25(日)	+ 休日相談医 宮崎リハビリテーション医院 (築上町) ☎56-1035
10(土)		26(月)	
11(日)	▶ 人権週間講演会 コマーレ (開場13:00~) ▶ 第61回延塚奉行顕彰武道大会 椎田体育館 (8:30~) ▶ 第181年忌延塚奉行追善供養祭 延塚記念館 (10:00~) + 休日相談医 梶原内科泌尿器科クリニック (豊前市) ☎0979-82-2456 ぶぜん眼科クリニック (豊前市) ☎0979-82-4800	27(火)	
12(月)			
13(火)			
14(水)	▶ 補聴器相談 自愛の家 (13:00~14:00) コミュニティセンター (10:00~11:00) ▶ 社協心配ごと相談 自愛の家 (9:30~15:00) ▶ 1歳児すくすく教室【H27年12月生まれ】 チアフルつき ▶ ひとり親家庭相談 苅田町役場 (13:00~15:00) ▶ 粗大ごみ収集【椎田中 (線路から山側)・鬼塚・西角田地区】	28(水)	▶ 補聴器相談 自愛の家 (11:00~12:00) コミュニティセンター (9:30~10:30) ▶ 社協心配ごと相談 自愛の家 (9:30~15:00) ▶ ひとり親家庭相談 本庁 住民相談室 (13:00~15:00) ▶ 可燃性粗大ごみ収集【築城地区】 ▶ 粗大ごみ収集【椎田西 (線路から山側)・椎田南・白田・葛城地区】
15(木)	▶ 献血 本庁 地下研修室 (10:00~12:00、13:00~15:30)	29(木)	
16(金)		30(金)	
17(土)		31(土)	▶ カウントダウン花火大会 浜の宮海岸・本庄の大楠 (23:00~25:00) + 年末休日相談医 いとみクリニック (吉富町) ☎0979-24-8688
18(日)	+ 休日相談医 清田整形外科医院 (豊前市) ☎0979-82-3127 大川病院 (豊前市) ☎0979-82-2203 + 口腔ガン専門医診療 休日急患センター (豊前市) ☎0979-82-8820	1/1(日)	+ 年始休日相談医 くろつち整形外科クリニック (豊前市) ☎0979-82-2551
		2(月)	+ 年始休日相談医 椎田クリニック (築上町) ☎56-0030
		3(火)	+ 年始休日相談医 重岡胃腸科外科医院 (豊前市) ☎0979-82-1011
		4(水)	▶ 新年の挨拶会 中央公民館 (11:00~) ▶ 補聴器相談 自愛の家 (10:00~11:00) コミュニティセンター (13:30~14:30) ▶ 社協心配ごと相談 自愛の家 (9:30~15:00)
		5(木)	

ちくじょうナビ



満開のコスモスで
むらおこし！
(奈古自治会)

今月の表紙

さきおり
裂織の作品

貴重な布を粗末にすることなく、再生させる知識から生まれた「裂織」。東北地方が起源といわれ、現在は民芸品として楽しまれています。

▲リサイクルプラザ体験学習講座
裂織教室のみなさん

12月の 休日相談医

豊築休日急患センター ☎0979-82-8820

診療時間：内科 9：00～22：00 / 小児科 9：00～22：00 / 歯科 9：00～17：30

4回 □片山医院 ☎0930-52-0505 築上町	23 古賀整形外科内科医院 ☎0930-56-1730 築上町 豊前病院 ☎0979-82-2309 豊前市
11回 □梶原内科泌尿器科クリニック ☎0979-82-2456 豊前市 □ふぜん眼科クリニック ☎0979-82-4800 豊前市	25回 □宮崎リハビリテーション医院 ☎0930-56-1035 築上町
18回 □清田整形外科医院 ☎0979-82-3127 豊前市 □大川病院 ☎0979-82-2203 豊前市	31回 □いとみクリニック ☎0979-24-8688 吉富町

今月の納税

固定資産税 第3期
国民健康保険税 第6期

納期限は**12月26日(月)**です。
税金は納期限内に納めましょう。
納税は便利な口座振替をご利用ください。
 税務課 徴収係 (本庁内線218)

人の動き

10月末現在

人口	19,109人 (+35)
男	9,283人 (+34)
女	9,826人 (+1)
世帯数	8,976世帯 (+34)

休館日

毎週火曜日

- 文化会館「コマーレ」
- 築上町図書館
- 築上町中央公民館
- コミュニティセンター(ソピア)



やの りん
矢野 凜ちゃん



ぬくみず ゆいと
温水 結斗ちゃん



やまぐち あんな
山口 尋奈ちゃん



たはら ひより
田原 陽依ちゃん



ひろた たいせい
廣田 大誠ちゃん



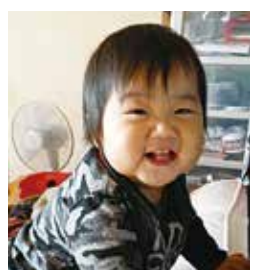
ふくどめ けいと
福留 恵叶ちゃん

1歳(誕生日は問いません)のお子さんの写真を大募集します！
「1歳児すくすく教室」にも
写真撮影にお伺いしています♪

掲載申込方法

■総務課 情報電算係
(本庁内線334)
✉ kouhou@town.chikujou.lg.jp

- 総務課 情報電算係に写真をご持参ください。
- メールでの申し込みは、件名を「1歳写真」とし、本文に
 - ①お子さんの名前(ふりがな)
 - ②保護者の名前
 - ③ご住所
 - ④電話番号をご記入のうえ、写真データを送付してください。



いわさき とうや
岩崎 冬弥ちゃん



ますなが さくらこ
増永 梓子ちゃん



いませ とれこ
今瀬 斗保子ちゃん

今こそ文化に親しみを

築城支部

ジュニアダンススクール

代表 首藤 萬壽美

ジュニアダンススクールは、アンビシャス運動団体として発足し、文化協会にも入会。

今日まで、ボールルームダンスを学んでいます。スタンダード、ラテンのリズムに乗って、二人でひと組になり、練習しています。九州大会や北九州大会にも出場して、数々の成績を収めてきました。相手を思いやり、社交性を身につけて、楽しく頑張っています。

興味のあるお子さんの参加をお待ちしています。毎週金曜日、午後7時30分からコミュニティセンター（ソピア）でお稽古しています。



築城さつき会

代表 植山 恒久

さつきはツツジ科の植物で江戸時代から盛んに栽培されてきました。ツツジは4月頃から花が咲き、さつきは5月中旬から新芽が出て花が咲き始めます。

さつきは、成長が早く容易に盆栽づくりができますが、なんと言ってもその魅力は花です。花色、花芸、花形、咲き方など非常に変化に富み千種類以上あるといわれています。

築城さつき会では、花卉展示会を5月の下旬に、町民文化祭では盆栽としてのさつきを皆さんにご覧いただいています。現在会員は18名です。若い会員さん「大募集中」です。一緒に「さつき」の魅力を堪能してみませんか？

